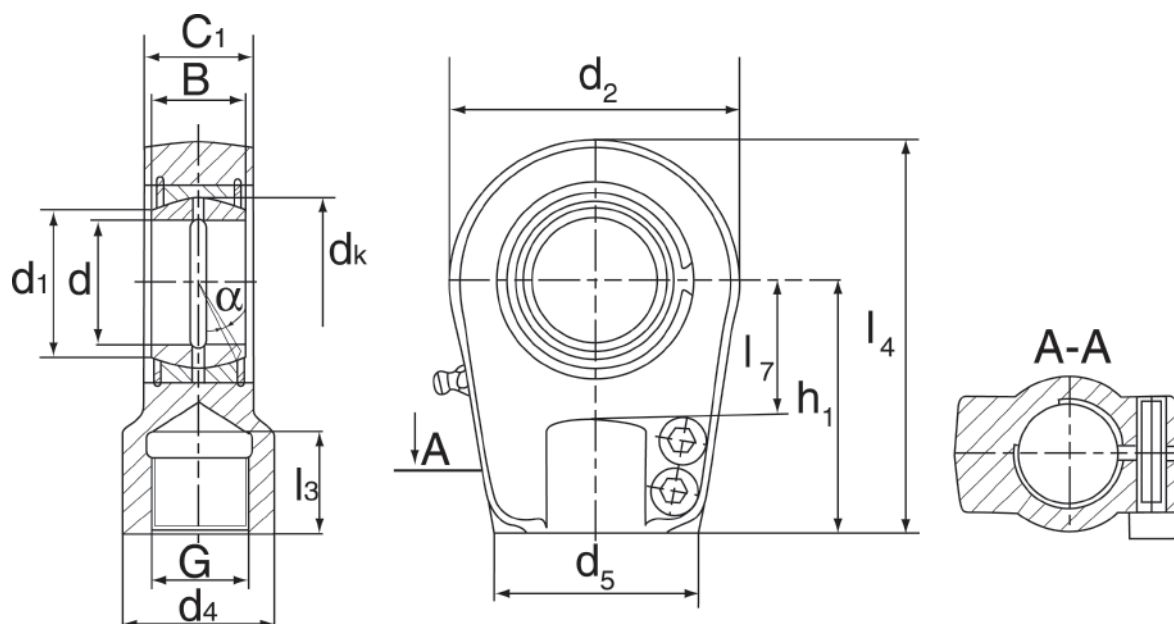


CIMAP

ROTULES FERROBAL



Description : rotule hydraulique femelle (avec taraudage), à fente et vis de blocage, roulement intégré DGE..ES acier / acier, avec entretien.



matériaux utilisés :

Palier : acier / acier

Bague intérieure : acier roulement, trempé, rectifié et phosphaté

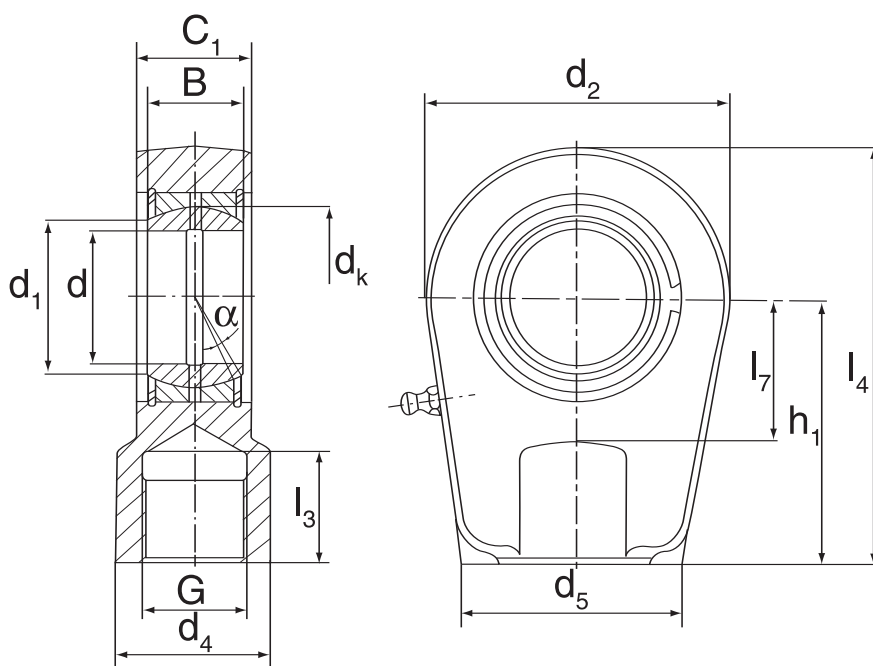
Bague extérieure : acier roulement, trempé, rectifié et phosphaté

Entretien : graissage obligatoire

Pas à gauche : à préciser dans la commande

TYPE																Charges adm. C ₀ [KN]	Poids Kg
	d	d ₁	G	d ₄	d ₅	B	C ₁	d ₂	l ₃ min	l ₇ min	h ₁	l ₄	d _k	α [°]			
DGIHR-K 20 DO	20	24,1	M 16 x 1,5	25	46	16	19	56	17	25	50	78,0	29,0	9	72	0,43	
DGIHR-K 25 DO	25	29,3	M 16 x 1,5	25	46	20	23	56	17	28	50	78,0	35,5	7	72	0,48	
DGIHR-K 30 DO	30	34,2	M 22 x 1,5	32	50	22	28	64	23	30	60	92,0	40,7	6	106	0,74	
DGIHR-K 35 DO	35	39,7	M 28 x 1,5	40	66	25	30	78	29	38	70	109,0	47,0	6	153	1,20	
DGIHR-K 40 DO	40	45,0	M 35 x 1,5	49	76	28	35	94	36	45	85	132,0	53,0	7	250	2,00	
DGIHR-K 50 DO	50	55,9	M 45 x 1,5	61	90	35	40	116	46	55	105	163,0	60,0	6	365	3,80	
DGIHR-K 60 DO	60	66,8	M 58 x 1,5	75	120	44	50	130	59	65	130	200,0	66,0	6	400	5,40	
DGIHR-K 70 DO	70	77,8	M 65 x 1,5	86	130	49	55	154	66	75	150	232,0	80,0	6	540	8,50	
DGIHR-K 80 DO	80	80,4	M 80 x 2	105	160	55	60	176	81	80	170	265,0	92,0	6	670	12,00	
DGIHR-K 90 DO	90	98,0	M 100 x 2	124	180	60	65	206	101	90	210	323,0	105,0	5	980	21,50	
DGIHR-K 100 DO	100	109,5	M 110 x 2	138	200	70	70	230	111	105	235	360,0	115,0	7	1120	27,50	
DGIHR-K 110 DO	110	121,2	M 120 x 3	152	220	70	80	265	125	115	265	407,5	130,0	6	1700	40,50	
DGIHR-K 120 DO	120	135,5	M 130 x 3	172	257	85	90	340	135	140	310	490,0	160,0	6	2900	76,00	

Description : rotule hydraulique femelle (avec taraudage), roulement intégré DGE..ES acier / acier, avec entretien.



matériaux utilisés :

Palier : acier / acier

Bague intérieure : acier roulement, trempé, rectifié et phosphaté

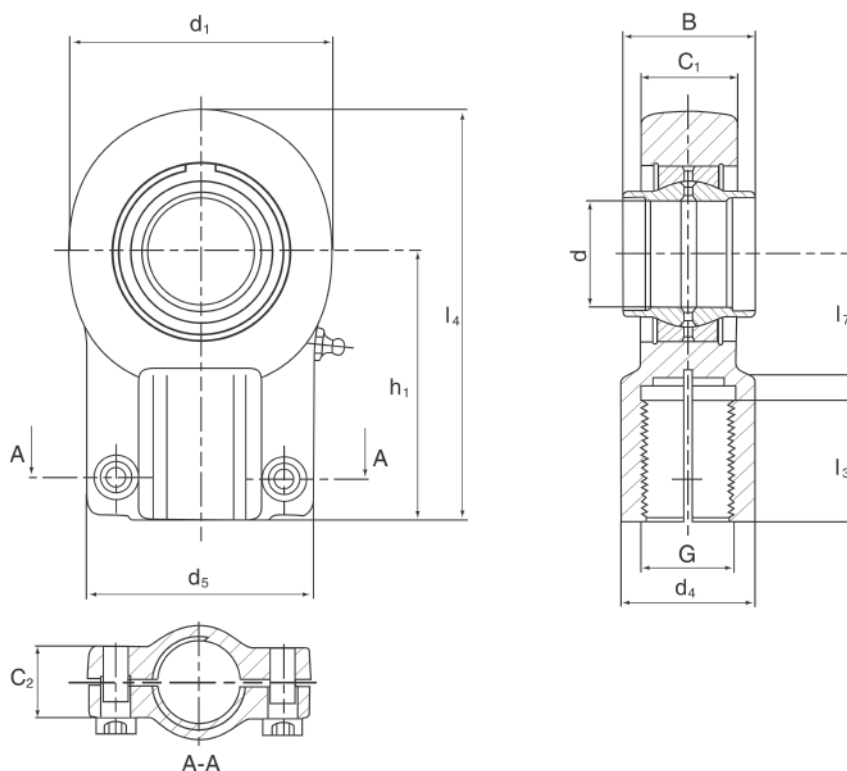
Bague extérieure : acier roulement, trempé, rectifié et phosphaté

Entretien : graissage obligatoire

Pas à gauche : à préciser dans la commande

TYPE																Charges adm. C ₀ [KN]	Poids Kg
	d	d ₁	G	d ₄	d ₅	B	C ₁	d ₂	l ₃ min	l ₇ min	h ₁	l ₄	d _k	α [°]			
DGIHR 20 DO	20	24,1	M 16 x 1,5	25	46	16	19	56	17	25	50	78,0	29,0	9	72	0,43	
DGIHR 25 DO	25	29,3	M 16 x 1,5	25	46	20	23	56	17	28	50	78,0	35,5	7	72	0,48	
DGIHR 30 DO	30	34,2	M 22 x 1,5	32	50	22	28	64	23	30	60	92,0	40,7	6	106	0,74	
DGIHR 35 DO	35	39,7	M 28 x 1,5	40	66	25	30	78	29	38	70	109,0	47,0	6	153	1,20	
DGIHR 40 DO	40	45,0	M 35 x 1,5	49	76	28	35	94	36	45	85	132,0	53,0	7	250	2,00	
DGIHR 50 DO	50	55,9	M 45 x 1,5	61	90	35	40	116	46	55	105	163,0	60,0	6	365	3,80	
DGIHR 60 DO	60	66,8	M 58 x 1,5	75	120	44	50	130	59	65	130	200,0	66,0	6	400	5,40	
DGIHR 70 DO	70	77,8	M 65 x 1,5	86	130	49	55	154	66	75	150	232,0	80,0	6	540	8,50	
DGIHR 80 DO	80	80,4	M 80 x 2	105	160	55	60	176	81	80	170	265,0	92,0	6	670	12,00	
DGIHR 90 DO	90	98,0	M 100 x 2	124	180	60	65	206	101	90	210	323,0	105,0	5	980	21,50	
DGIHR 100 DO	100	109,5	M 110 x 2	138	200	70	70	230	111	105	235	360,0	115,0	7	1120	27,50	
DGIHR 110 DO	110	121,2	M 120 x 3	152	220	70	80	265	125	115	265	407,5	130,0	6	1700	40,50	
DGIHR 120 DO	120	135,5	M 130 x 3	172	257	85	90	340	135	140	310	490,0	160,0	6	2900	76,00	

Description : rotule hydraulique femelle (avec taraudage), à fente et vis de blocage, roulement intégré DGE..LO acier / acier, avec entretien.



matériaux utilisés :

Palier : acier / acier

Bague intérieure : acier roulement, trempé, rectifié et phosphaté

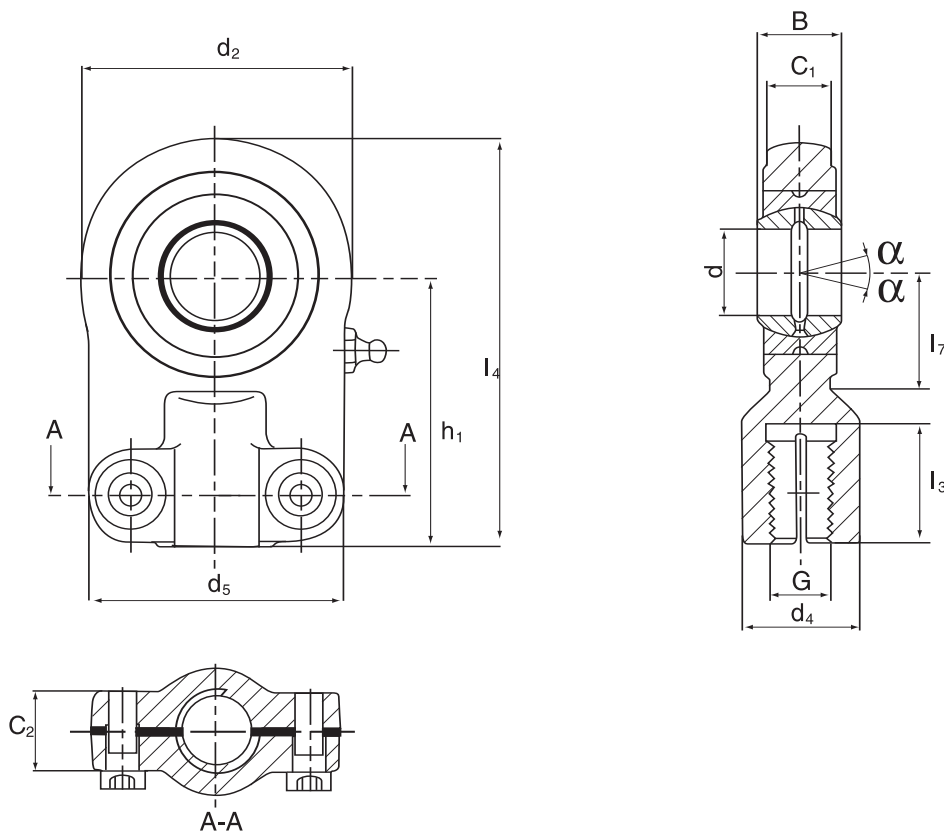
Bague extérieure : acier roulement, trempé, rectifié et phosphaté

Entretien : graissage obligatoire

Pas à gauche : à préciser dans la commande

TYPE														Charges adm. C ₀ [KN]	Poids Kg
	d	d ₂	G	d ₄	d ₅	B	C ₁	C ₂	l ₃ min	h ₁	l ₄	l ₇ min			
DGIHN-K 12 LO	12	32	M 12 x 1,25	16,5	32	12	11	11	17	38	54,0	14	24,5	0,10	
DGIHN-K 16 LO	16	40	M 14 x 1,5	21,0	40	16	14	14	19	44	64,0	18	36,5	0,20	
DGIHN-K 20 LO	20	47	M 16 x 1,5	25,0	47	20	17	17	23	52	77,0	22	48,0	0,40	
DGIHN-K 25 LO	25	58	M 20 x 1,5	30,0	54	25	22	19	29	65	96,0	27	78,0	0,66	
DGIHN-K 32 LO	32	71	M 27 x 2	38,0	66	32	28	22	37	80	118,5	32	114,0	1,20	
DGIHN-K 40 LO	40	90	M 33 x 2	47,0	80	40	33	26	46	97	146,0	41	204,0	2,10	
DGIHN-K 50 LO	50	109	M 42 x 2	58,0	96	50	41	32	57	120	179,5	50	310,0	4,40	
DGIHN-K 63 LO	63	136	M 48 x 2	70,0	114	63	53	38	64	140	213,0	62	430,0	7,60	
DGIHN-K 70 LO	70	155	M 56 x 2	80,0	135	70	57	42	76	160	245,0	70	540,0	9,50	
DGIHN-K 80 LO	80	168	M 64 x 3	90,0	148	80	66	48	86	180	270,0	78	695,0	14,50	
DGIHN-K 90 LO	90	185	M 72 x 3	100,0	160	90	72	52	91	195	296,0	85	750,0	17,00	
DGIHN-K 100 LO	100	210	M 80 x 3	110,0	178	100	84	62	96	210	322,0	98	1060,0	28,00	
DGIHN-K 110 LO	110	235	M 90 x 3	125,0	190	110	88	62	106	235	364,0	105	1200,0	32,00	
DGIHN-K 125 LO	125	260	M 100 x 3	135,0	200	125	102	72	113	260	405,0	120	1430,0	43,00	

Description : rotule hydraulique femelle (avec taraudage), à fente et vis de blocage, roulement intégré DGE..ES acier / acier, avec entretien.



matériaux utilisés :

Palier : acier / acier

Bague intérieure : acier roulement, trempé, rectifié et phosphaté

Bague extérieure : acier roulement, trempé, rectifié et phosphaté

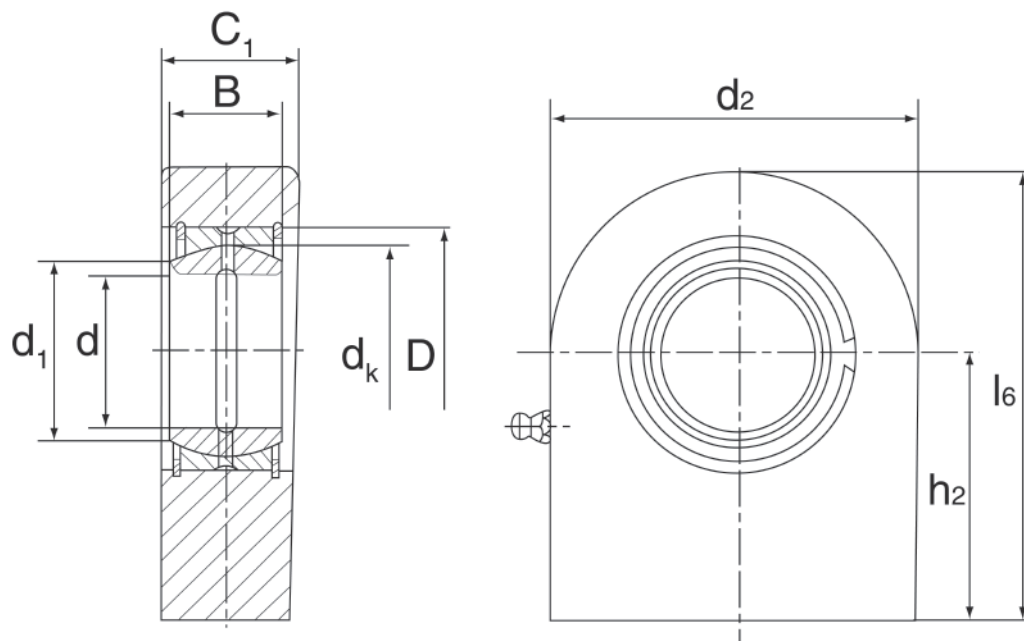
Entretien : graissage obligatoire

Pas à gauche : à préciser dans la commande

TYPE																Charges adm. [KN]	Poids Kg
	d	d ₁	d ₂	G	d ₄	d ₅	B	C ₁	C ₂	h ₁	l ₃	l ₄	l ₇	α [°]			
DGIHO-K 12 DO*	12	15,0	35	M 10 x 1,25	17	40	10	8	13	42	15	59,5	16	11	17,0	0,12	
DGIHO-K 16 DO*	16	20,7	45	M 12 x 1,25	21	45	14	11	13	48	17	70,5	20	10	28,5	0,22	
DGIHO-K 20 DO*	20	24,1	55	M 14 x 1,5	25	55	16	13	17	58	19	85,5	25	9	42,5	0,43	
DGIHO-K 25 DO	25	29,3	65	M 16 x 1,5	30	62	20	17	17	68	23	100,5	30	7	67,0	0,67	
DGIHO-K 30 DO	30	34,2	80	M 20 x 1,5	36	77	22	19	19	85	29	125,0	35	6	108,0	1,25	
DGIHO-K 40 DO	40	45,0	100	M 27 x 2	45	90	28	23	23	105	37	155,0	45	7	156,0	2,16	
DGIHO-K 50 DO	50	56,0	120	M 33 x 2	55	105	35	30	30	130	46	190,0	58	6	245,0	3,90	
DGIHO-K 60 DO	60	66,8	160	M 42 x 2	68	134	44	38	38	150	57	230,0	68	6	380,0	7,15	
DGIHO-K 80 DO	80	89,4	205	M 48 x 2	90	156	55	47	47	185	64	287,5	82	6	585,0	15,00	
DGIHO-K 100 DO	100	109,5	240	M 64 x 3	110	190	70	55	55	240	86	360,0	116	6	865,0	27,30	

* sans graisseur

Description : rotule hydraulique soudable avec palier intégré DGE...ES acier / acier avec entretien



matériaux utilisés :

Palier : acier / acier

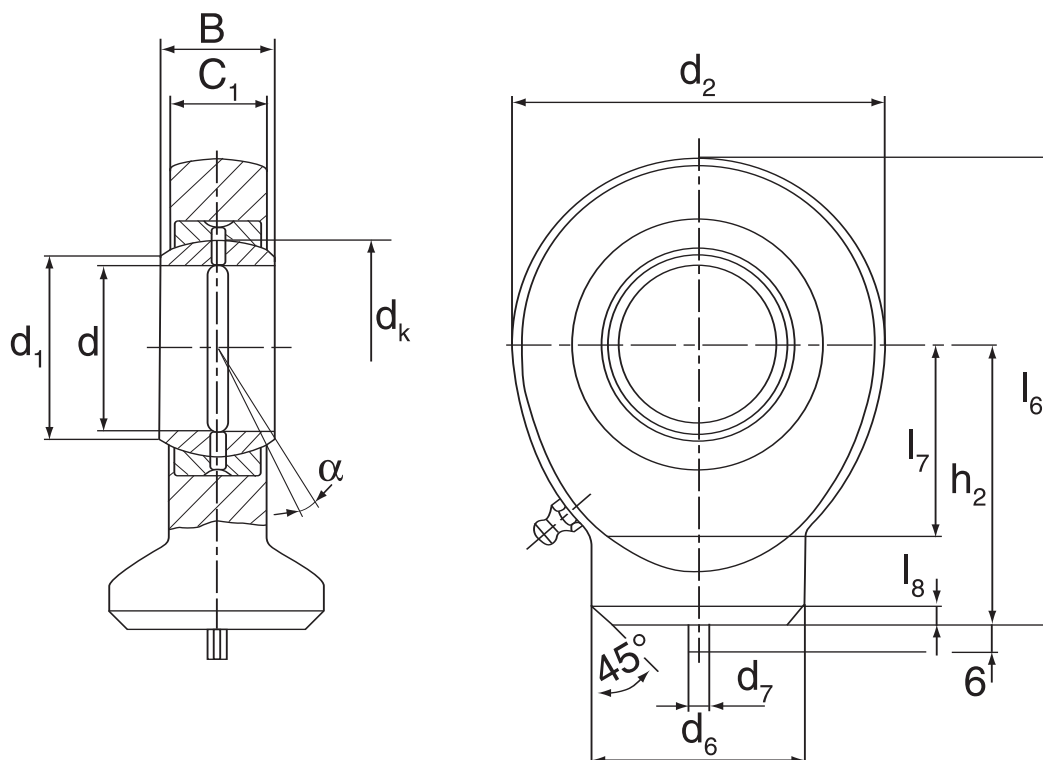
Bague intérieure : acier roulement, trempé, rectifié et phosphaté

Bague extérieure : acier roulement, trempé, rectifié et phosphaté

Entretien : graissage obligatoire

TYPE										Charges adm. C ₀ [KN]	Poids Kg
	d	d ₁	d ₂	B	C ₁	h ₂	l ₆	D	d _k		
DGF 20 DO	20	24,1	50	16	19	38	63,0	35	29,0	67,0	0,35
DGF 25 DO	25	29,3	55	20	23	45	72,5	42	35,5	69,5	0,53
DGF 30 DO	30	34,2	65	22	28	51	83,5	47	40,7	118,0	0,87
DGF 35 DO	35	39,7	83	25	30	61	102,5	55	47,0	196,0	1,50
DGF 40 DO	40	45,0	100	28	35	69	119,0	62	53,0	300,0	2,40
DGF 45 DO	45	50,7	110	32	40	77	132,0	68	60,0	380,0	3,40
DGF 50 DO	50	55,9	123	35	40	88	149,5	75	66,0	440,0	4,40
DGF 60 DO	60	66,8	140	44	50	100	170,0	90	80,0	570,0	7,10
DGF 70 DO	70	77,8	164	49	55	115	197,0	105	92,0	695,0	10,50
DGF 80 DO	80	89,4	180	55	60	141	231,0	120	105,0	780,0	15,00
DGF 90 DO	90	98,1	226	60	65	150	263,0	130	115,0	1340,0	23,50
DGF 100 DO	100	109,5	250	70	70	170	295,0	150	130,0	1500,0	31,50
DGF 110 DO	110	121,2	295	70	80	185	332,5	160	140,0	2160,0	48,50
DGF 120 DO	120	135,5	360	85	90	210	390,0	180	160,0	3250,0	79,00

Description : rotule hydraulique soudable avec palier intégré DGE...ES acier / acier avec entretien



matériaux utilisés :

Palier : acier / acier

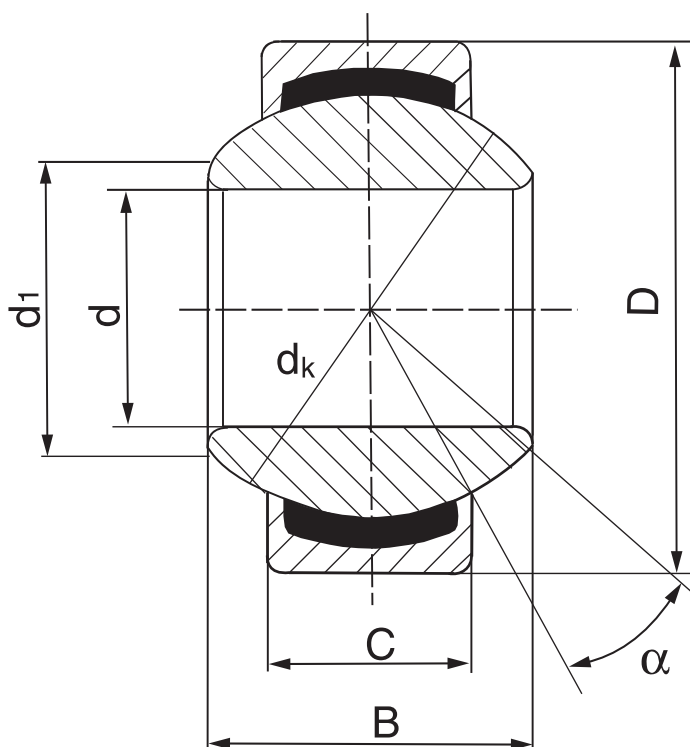
Bague intérieure : acier roulement, trempé, rectifié et phosphaté

Bague extérieure : acier roulement, trempé, rectifié et phosphaté

Entretien : graissage obligatoire

TYPE	d	d ₁	d ₂	d ₇	d ₆	B	C ₁	h ₂	l ₆	l ₇	l ₈	D	d _k	α [°]	Charges adm. C ₀ [KN]	Poids Kg
DGK 10 DO*	10	13,2	29	3	15,0	9	7	24	38,5	15,0	1,5	19	16,0	12	15,6	0,041
DGK 12 DO*	12	14,9	34	3	17,5	10	8	27	44,0	18,0	1,5	22	18,0	11	21,6	0,066
DGK 15 DO*	15	18,4	40	4	21,0	12	10	31	51,0	20,0	2,0	26	22,0	8	32,0	0,120
DGK 17 DO*	17	20,7	46	4	24,0	14	11	35	58,0	23,0	2,0	30	25,0	10	40,0	0,190
DGK 20 DO*	20	24,1	53	4	27,5	16	13	38	64,5	27,5	2,0	35	29,0	9	54,0	0,230
DGK 25 DO	25	29,3	64	4	33,5	20	17	45	77,0	33,0	3,0	42	35,5	7	72,0	0,430
DGK 30 DO	30	34,2	73	4	40,0	22	19	51	87,5	37,5	3,0	47	40,7	6	95,0	0,640
DGK 35 DO	35	39,7	82	4	47,0	25	21	61	102,0	43,0	3,0	55	47,0	6	125,0	0,960
DGK 40 DO	40	45,0	92	4	52,0	28	23	69	115,0	48,0	4,0	62	53,0	7	156,0	1,300
DGK 45 DO	45	50,7	102	6	58,0	32	27	77	128,0	52,0	4,0	68	60,0	7	208,0	1,800
DGK 50 DO	50	55,9	112	6	62,0	35	30	88	144,0	59,0	4,0	75	66,0	6	250,0	2,500
DGK 60 DO	60	66,8	135	6	70,0	44	38	100	167,5	72,5	4,0	90	80,0	6	390,0	3,900
DGK 70 DO	70	77,8	160	6	80,0	49	42	115	195,0	86,0	5,0	105	92,0	6	510,0	6,600
DGK 80 DO	80	89,4	180	6	95,0	55	47	141	231,0	98,0	5,0	120	105,0	6	620,0	8,700

* sans graisseur



matériaux utilisés :

Palier : acier / bronze – PTFE

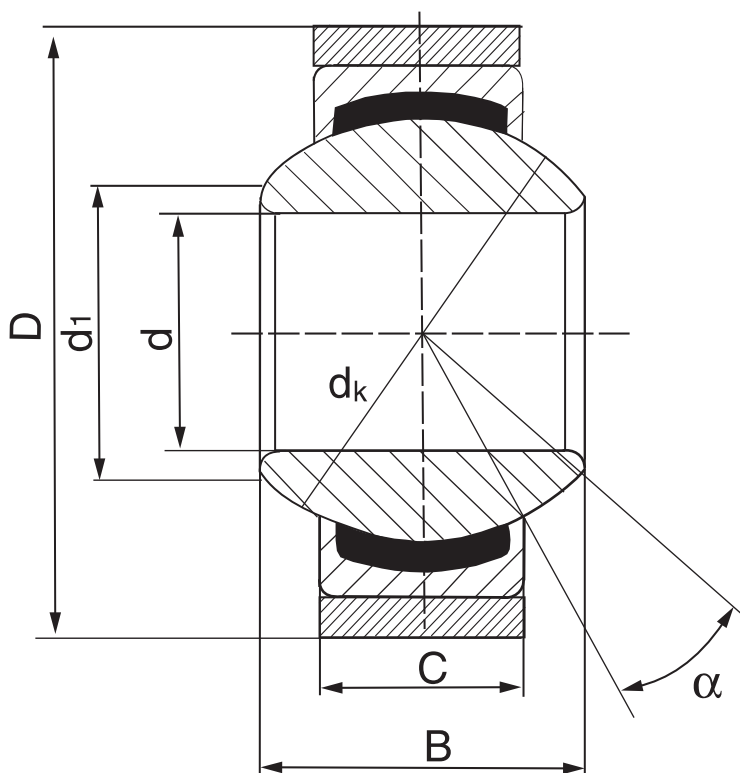
Bague intérieure : acier roulement trempé et rectifié

Bague extérieure : laiton anti-friction

Sans entretien

TYPE	d	B	C	d ₁	D	d _k	α [°]	Charges adm. C ₀ [KN]	Poids Kg
DG 5 PW	5	8	6,00	7,7	13	11,1	13	17	0,007
DG 6 PW	6	9	6,75	8,9	16	12,7	13	22	0,010
DG 8 PW	8	12	9,00	10,3	19	15,8	13	36	0,016
DG 10 PW	10	14	10,50	12,9	22	19,0	13	50	0,031
DG 12 PW	12	16	12,00	15,4	26	22,2	13	67	0,065
DG 14 PW	14	19	13,50	16,8	28	25,4	15	86	0,090
DG 16 PW	16	21	15,00	19,3	32	28,5	15	107	0,100
DG 18 PW	18	23	16,50	21,8	35	31,7	15	131	0,125
DG 20 PW	20	25	18,00	24,3	40	34,9	15	157	0,180
DG 22 PW	22	28	20,00	25,8	42	38,1	15	191	0,210
DG 25 PW	25	31	22,00	29,5	47	42,8	15	236	0,295
DG 30 PW	30	37	25,00	34,8	55	50,8	15	318	0,425
DG 35 PW	35	43	28,00*	37,7*	62*	57,1	16	400	0,500
DG 40 PW	40	49	33,00*	45,2	75*	66,6	17	550	0,900
DG 50 PW	50	60	45,00	56,6	90	82,5	12	928	1,640

* valeur différente de la DIN.



matériaux utilisés :

Palier : acier / bronze – PTFE

Bague intérieure : acier roulement trempé et rectifié

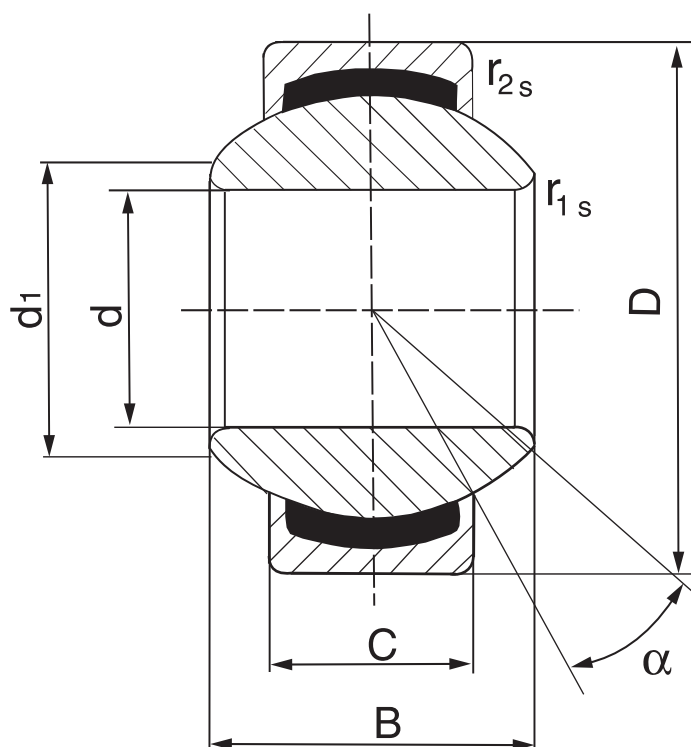
Bague extérieure : laiton anti-friction

Cage extérieure : acier rectifié avec rotule type DG...PW intégrée

Sans entretien

TYPE	d	B	C	d ₁	D	d _k	α [°]	Charges adm. C ₀ [KN]	Poids Kg
DS 5 PW	5	8	6,00	7,7	16*	11,1	13	17	0,009
DS 6 PW	6	9	6,75	8,9	18*	12,7	13	22	0,013
DS 8 PW	8	12	9,00	10,3	22*	15,8	13	36	0,024
DS 10 PW	10	14	10,50	12,9	26*	19,0	13	50	0,040
DS 12 PW	12	16	12,00	15,4	30*	22,2	13	67	0,080
DS 14 PW	14	19	13,50	16,8	34*	25,4	15	86	0,110
DS 16 PW	16	21	15,00	19,3	38*	28,5	15	107	0,130
DS 18 PW	18	23	16,50	21,8	42*	31,7	15	131	0,170
DS 20 PW	20	25	18,00	24,3	46*	34,9	15	157	0,230
DS 22 PW	22	28	20,00	25,8	50*	38,1	15	191	0,280
DS 25 PW	25	31	22,00	29,5	56*	42,8	15	236	0,390
DS 30 PW	30	37	25,00	34,8	66*	50,8	15	318	0,610

* valeur différente de la DIN.



matériaux utilisés :

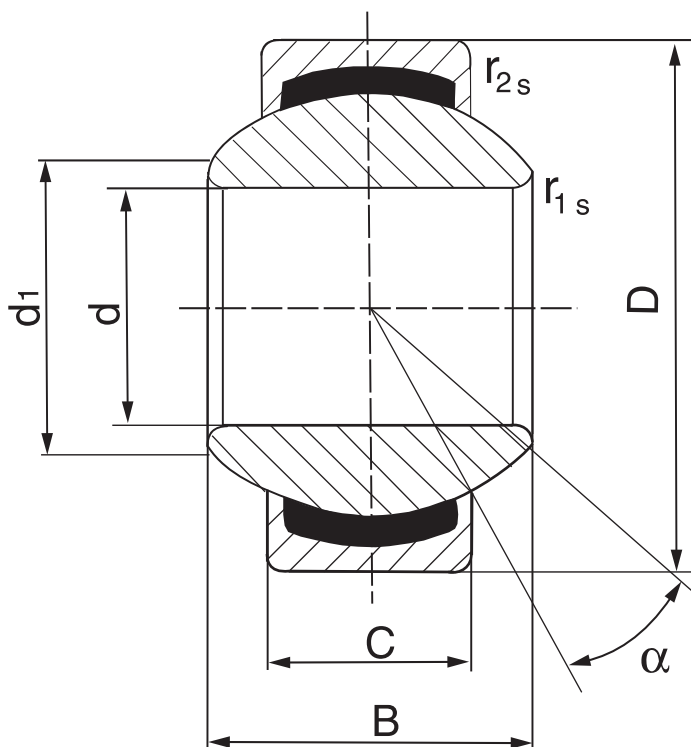
Palier : acier / bronze – PTFE

Bague intérieure : acier roulement trempé, rectifié et chromé dur

Bague extérieure : acier avec coussinet bronze – PTFE intégré, montée sur bague intérieure

Sans entretien

TYPE									Charges adm.	Poids
	d	B	C	d ₁	r _{1s} min	r _{2s} min	D	α [°]	C ₀ [KN]	Kg
DGE 6 UK	6	6	4	8	0,3	0,3	14	13	9,1	0,004
DGE 8 UK	8	8	5	10	0,3	0,3	16	15	14,0	0,008
DGE 10 UK	10	9	6	13	0,3	0,3	19	12	21,0	0,011
DGE 12 UK	12	10	7	15	0,3	0,3	22	10	28,0	0,015
DGE 15 UK	15	12	9	18	0,3	0,3	26	8	45,0	0,027
DGE 17 UK	17	14	10	20	0,3	0,3	30	10	56,0	0,041
DGE 20 UK	20	16	12	24	0,3	0,3	35	9	78,0	0,066
DGE 25 UK	25	20	16	29	0,6	0,6	42	7	127,0	0,119
DGE 30 UK	30	22	18	34	0,6	0,6	47	6	166,0	0,163



INOX

matériaux utilisés :

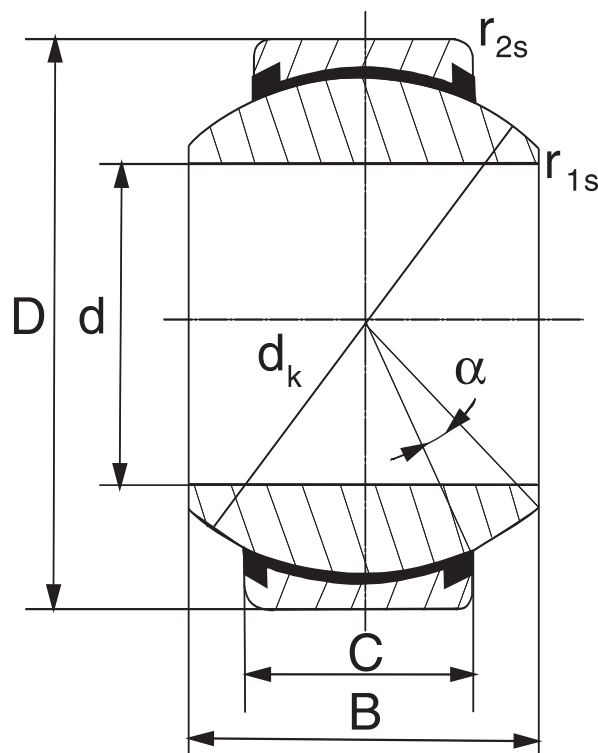
Palier : acier / bronze – PTFE

Bague intérieure : acier inox trempé et rectifié

Bague extérieure : acier inox avec coussinet bronze – PTFE intégré, montée sur bague intérieure

Sans entretien

TYPE	d	B	C	d ₁	r _{1s} min	r _{2s} min	D	α [°]	Charges adm. C ₀ [KN]	Poids Kg
DSGE 6 UK	6	6	4	8	0,3	0,3	14	13	9,1	0,004
DSGE 8 UK	8	8	5	10	0,3	0,3	16	15	14,0	0,008
DSGE 10 UK	10	9	6	13	0,3	0,3	19	12	21,0	0,011
DSGE 12 UK	12	10	7	15	0,3	0,3	22	10	28,0	0,015
DSGE 15 UK	15	12	9	18	0,3	0,3	26	8	45,0	0,027
DSGE 17 UK	17	14	10	20	0,3	0,3	30	10	56,0	0,041
DSGE 20 UK	20	16	12	24	0,3	0,3	35	9	78,0	0,066
DSGE 25 UK	25	20	16	29	0,6	0,6	42	7	127,0	0,119
DSGE 30 UK	30	22	18	34	0,6	0,6	47	6	166,0	0,163



matériaux utilisés :

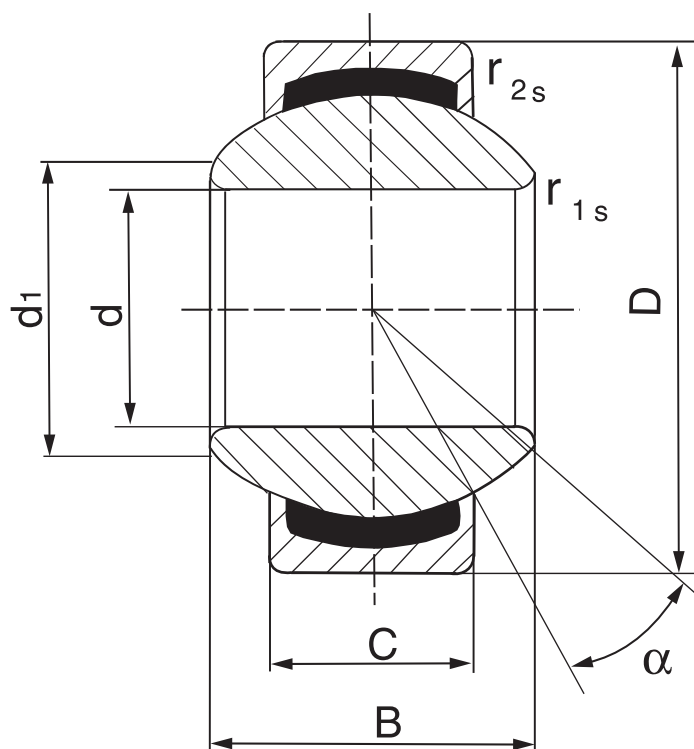
Palier : acier / bronze – PTFE

Bague intérieure : acier roulement trempé, rectifié et chromé dur

Bague extérieure : acier roulement trempé, rectifié avec coussinet bronze – PTFE intégré, montée sur bague intérieure

Sans entretien avec étanchéité

TYPE	d	B	C	d ₁	r _{1s} min	r _{2s} min	D	α [°]	Charges adm. C ₀ [KN]	Poids Kg
DGE 15 UK-2RS	15	12	9	18	0,3	0,3	26	10	60	0,041
DGE 17 UK-2RS	17	14	10	20	0,3	0,3	30	10	60	0,041
DGE 20 UK-2RS	20	16	12	24	0,3	0,3	35	9	83	0,066
DGE 25 UK-2RS	25	20	16	29	0,6	0,6	42	7	137	0,119
DGE 30 UK-2RS	30	22	18	34	0,6	0,6	47	6	176	0,153
DGE 35 UK-2RS	35	25	20	39	0,6	1,0	55	6	224	0,233
DGE 40 UK-2RS	40	28	22	45	0,6	1,0	62	7	280	0,306
DGE 45 UK-2RS	45	32	25	50	0,6	1,0	68	7	360	0,427
DGE 50 UK-2RS	50	35	28	55	0,6	1,0	75	6	440	0,546
DGE 60 UK-2RS	60	44	36	66	1,0	1,0	90	6	695	1,040
DGE 70 UK-2RS	70	49	40	77	1,0	1,0	105	6	880	1,550
DGE 80 UK-2RS	80	55	45	88	1,0	1,0	120	6	1140	2,310
DGE 90 UK-2RS	90	60	50	98	1,0	1,0	130	5	1370	2,750
DGE 100 UK-2RS	100	70	55	109	1,0	1,0	150	7	1730	4,450
DGE 110 UK-2RS	110	80	55	120	1,0	1,0	160	6	1860	4,820
DGE 120 UK-2RS	120	85	70	130	1,0	1,0	180	6	2700	8,050



matériaux utilisés :

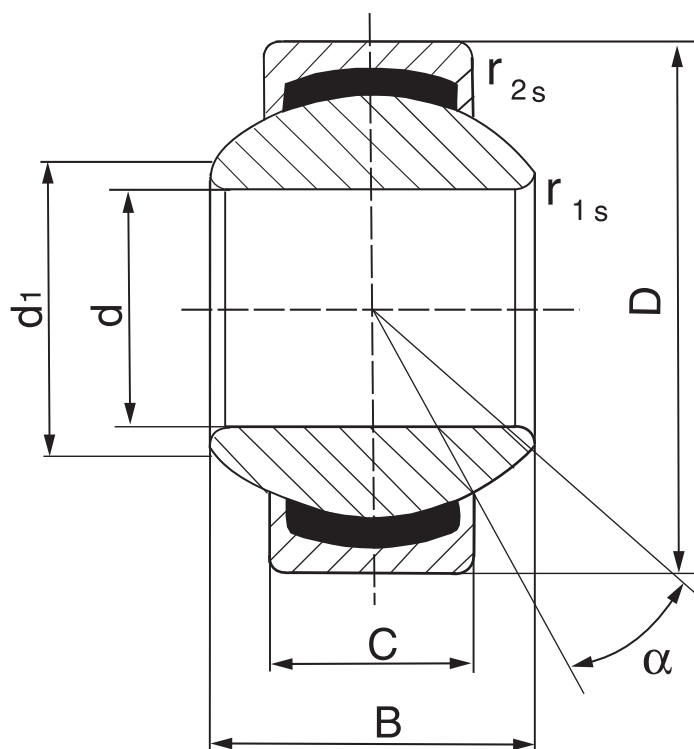
Palier : acier / bronze – PTFE

Bague intérieure : acier roulement trempé et poli

Bague extérieure : acier avec coussinet bronze – PTFE intégré, montée sur bague intérieure

Sans entretien

TYPE	d	B	C	d ₁ min	r _{1s} min	r _{2s} min	D	α [°]	Charges adm. C ₀ [KN]	Poids Kg
DGE 6 FW	6	9	5	9	0,3	0,3	16	21	14,0	0,008
DGE 8 FW	8	11	6	11	0,3	0,3	19	21	21,0	0,014
DGE 10 FW	10	12	7	13	0,3	0,3	22	18	28,0	0,021
DGE 12 FW	12	15	9	16	0,3	0,3	26	18	45,0	0,033
DGE 15 FW	15	16	10	19	0,3	0,3	30	16	56,0	0,049
DGE 17 FW	17	20	12	21	0,3	0,3	35	19	78,0	0,083
DGE 20 FW	20	25	16	24	0,3	0,3	42	17	127,0	0,153
DGE 25 FW	25	28	18	29	0,6	0,6	47	17	166,0	0,203
DGE 30 FW	30	32	20	34	0,6	0,6	55	17	212,0	0,304



INOX

matériaux utilisés :

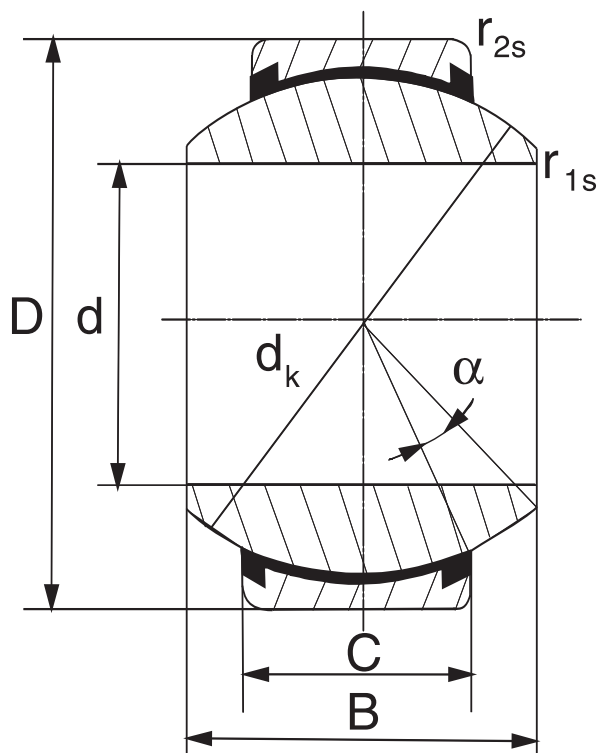
Palier : acier / bronze – PTFE

Bague intérieure : acier inox trempé et poli

Bague extérieure : acier inox avec coussinet bronze – PTFE intégré, montée sur bague intérieure

Sans entretien

TYPE	d	B	C	d ₁ min	r _{1s} min	r _{2s} min	D	α [°]	Charges adm. C ₀ [KN]	Poids Kg
DSGE 6 FW	6	9	5	9	0,3	0,3	16	21	14,0	0,008
DSGE 8 FW	8	11	6	11	0,3	0,3	19	21	21,0	0,014
DSGE 10 FW	10	12	7	13	0,3	0,3	22	18	28,0	0,021
DSGE 12 FW	12	15	9	16	0,3	0,3	26	18	45,0	0,033
DSGE 15 FW	15	16	10	19	0,3	0,3	30	16	56,0	0,049
DSGE 17 FW	17	20	12	21	0,3	0,3	35	19	78,0	0,083
DSGE 20 FW	20	25	16	24	0,3	0,3	42	17	127,0	0,153
DSGE 25 FW	25	28	18	29	0,6	0,6	47	17	166,0	0,203
DSGE 30 FW	30	32	20	34	0,6	0,6	55	17	212,0	0,304



matériaux utilisés :

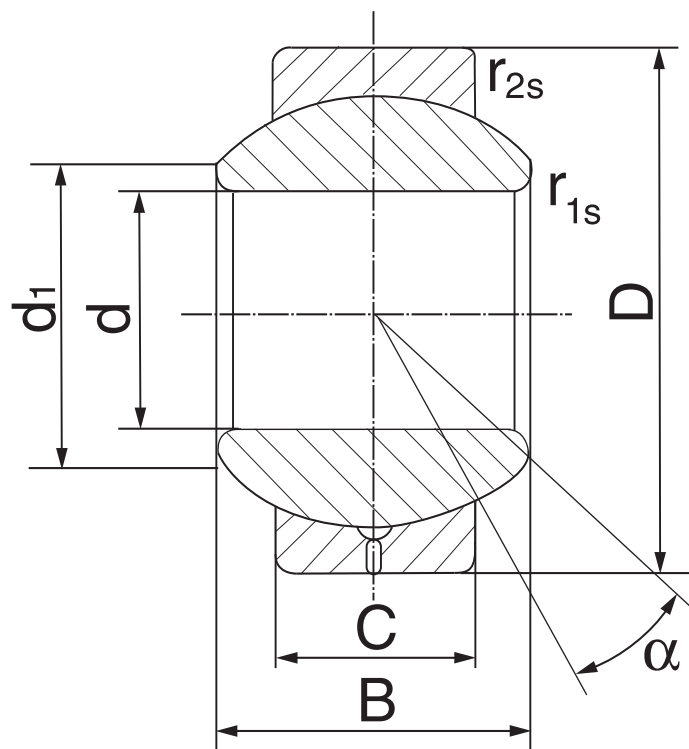
Palier : acier / bronze – PTFE

Bague intérieure : acier roulement trempé, rectifié et chromé dur

Bague extérieure : acier roulement trempé et rectifié avec coussinet bronze – PTFE intégré, montée sur bague intérieure

Sans entretien avec étanchéité

TYPE										Charges adm. C ₀ [KN]	Poids Kg
	d	B	C	r _{1s} min	r _{2s} min	D	dk	α [°]			
DGE 15 FW-2RS	15	16	10	0,3	0,3	30	25,0	16	56	0,046	
DGE 17 FW-2RS	17	20	12	0,3	0,3	35	29,0	19	78	0,078	
DGE 20 FW-2RS	20	25	16	0,6	0,6	42	35,5	17	127	0,150	
DGE 25 FW-2RS	25	28	18	0,6	0,6	47	40,7	17	166	0,190	
DGE 30 FW-2RS	30	32	20	0,6	1,0	55	47,0	17	224	0,290	
DGE 35 FW-2RS	35	35	23	0,6	1,0	62	53,0	16	280	0,390	
DGE 40 FW-2RS	40	40	25	0,6	1,0	68	60,0	17	360	0,520	
DGE 45 FW-2RS	45	43	28	0,6	1,0	75	66,0	15	440	0,680	
DGE 50 FW-2RS	50	56	36	0,6	1,0	90	80,0	17	695	1,400	
DGE 60 FW-2RS	60	63	40	1,0	1,0	105	92,0	17	880	2,000	
DGE 70 FW-2RS	70	70	45	1,0	1,0	120	105,0	16	1140	2,900	
DGE 80 FW-2RS	80	75	50	1,0	1,0	130	115,0	14	1370	3,500	
DGE 90 FW-2RS	90	85	55	1,0	1,0	150	130,0	15	1730	5,400	
DGE 100 FW-2RS	100	85	55	1,0	1,0	160	140,0	14	1860	5,900	



matériaux utilisés :

Palier : acier / bronze

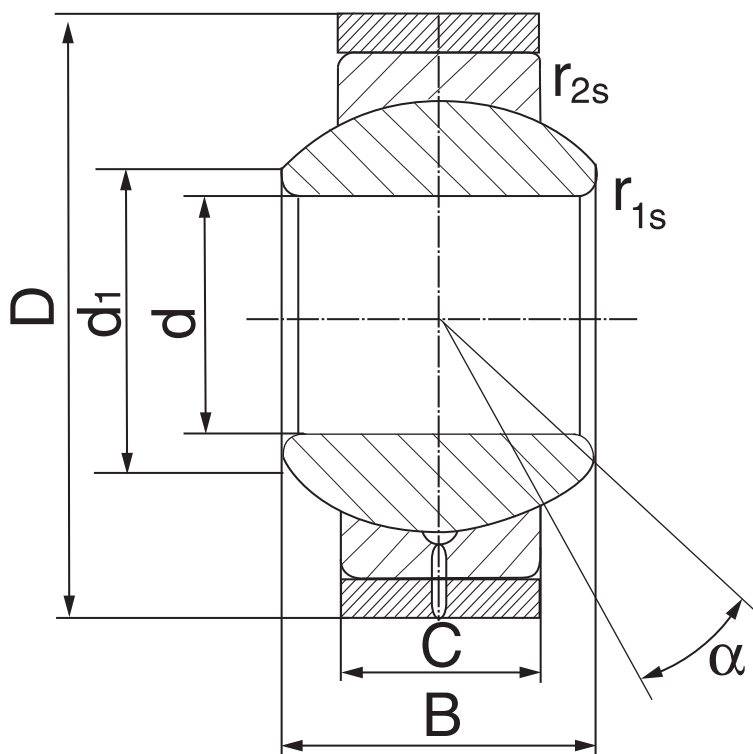
Bague intérieure : acier roulement trempé et rectifié

Bague extérieure : bronze anti-friction

Entretien : graissage obligatoire

TYPE	d	B	C	d _i	D	d _k	α [°]	Charges adm. C ₀ [KN]	Poids Kg
DG 5 PB	5	8	6,00	7,7	13	11,1	13	15	0,007
DG 6 PB	6	9	6,75	8,9	16	12,7	13	19	0,010
DG 8 PB	8	12	9,00	10,3	19	15,8	13	31	0,016
DG 10 PB	10	14	10,50	12,9	22	19,0	13	43	0,031
DG 12 PB	12	16	12,00	15,4	26	22,2	13	58	0,065
DG 14 PB	14	19	13,50	16,8	28	25,4	15	74	0,090
DG 16 PB	16	21	15,00	19,3	32	28,5	15	92	0,100
DG 18 PB	18	23	16,50	21,8	35	31,7	15	112	0,125
DG 20 PB	20	25	18,00	24,3	40	34,9	15	135	0,180
DG 22 PB	22	28	20,00	25,8	42	38,1	15	164	0,210
DG 25 PB	25	31	22,00	29,5	47	42,8	15	203	0,295
DG 30 PB	30	37	25,00	34,8	55	50,8	15	273	0,425
DG 35 PB	35	43	28,00*	37,7*	62*	57,1	16	344	0,500
DG 40 PB	40	49	33,00*	45,2	75*	66,6	17	473	0,900
DG 50 PB	50	60	45,00	56,6	90	82,5	12	798	1,640

* valeur différente de la DIN.



matériaux utilisés :

Palier : acier / bronze

Bague intérieure : acier roulement trempé et rectifié

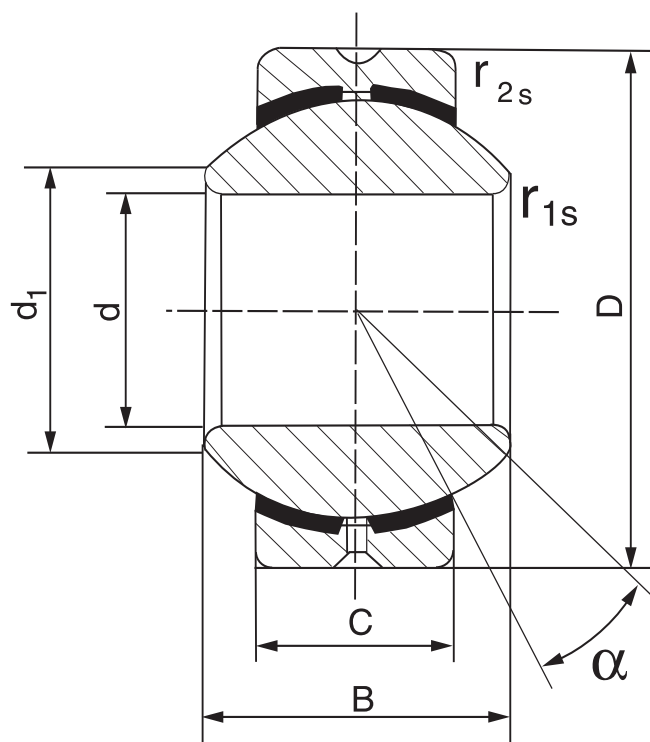
Bague extérieure : bronze anti-friction

Cage extérieure : acier rectifié avec rotule type DG...PB intégrée

Entretien : graissage obligatoire

TYPE								Charges adm. C ₀ [KN]	Poids Kg
	d	B	C	d ₁	D	d _k	α [°]		
DS 5 PB	5	8	6,00	7,7	16*	11,1	13	15	0,009
DS 6 PB	6	9	6,75	8,9	18*	12,7	13	19	0,013
DS 8 PB	8	12	9,00	10,3	22*	15,8	13	31	0,024
DS 10 PB	10	14	10,50	12,9	26*	19,0	13	43	0,040
DS 12 PB	12	16	12,00	15,4	30*	22,2	13	58	0,080
DS 14 PB	14	19	13,50	16,8	34*	25,4	15	74	0,110
DS 16 PB	16	21	15,00	19,3	38*	28,5	15	92	0,130
DS 18 PB	18	23	16,50	21,8	42*	31,7	15	112	0,170
DS 20 PB	20	25	18,00	24,3	46*	34,9	15	135	0,230
DS 22 PB	22	28	20,00	25,8	50*	38,1	15	164	0,280
DS 25 PB	25	31	22,00	29,5	56*	42,8	15	203	0,390
DS 30 PB	30	37	25,00	29,5	66*	50,8	15	273	0,610

* valeur différente de la DIN.



matériaux utilisés :

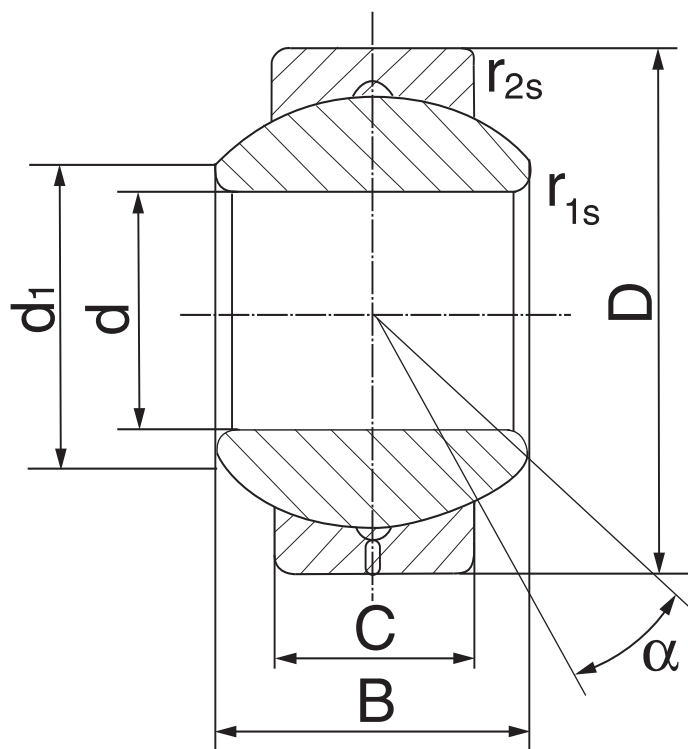
Palier : acier / bronze – aluminium

Bague intérieure : acier roulement trempé, rectifié et chromé dur

Bague extérieure : acier avec coussinet bronze – aluminium intégré, montée sur bague intérieure

Entretien : graissage obligatoire

TYPE									Charges adm. C ₀ [KN]	Poids Kg
	d	B	C	d ₁ min	r _{1s} min	r _{2s} min	D	α [°]		
DGEBK 5 S	5	8	6,00	7,7	0,3	0,3	16	13	7,8	0,009
DGEBK 6 S	6	9	6,75	8,9	0,3	0,3	18	13	9,8	0,013
DGEBK 8 S	8	12	9,00	10,4	0,3	0,3	22	14	16,0	0,024
DGEBK 10 S	10	14	10,50	12,9	0,3	0,6	26	14	23,0	0,039
DGEBK 12 S	12	16	12,00	15,4	0,3	0,6	30	13	31,0	0,058
DGEBK 14 S	14	19	13,50	16,9	0,3	0,6	34	16	40,0	0,084
DGEBK 16 S	16	21	15,00	19,4	0,3	0,6	38	15	50,0	0,111
DGEBK 18 S	18	23	16,50	21,9	0,3	0,6	42	15	61,0	0,160
DGEBK 20 S	20	25	18,00	24,4	0,3	0,6	46	15	73,0	0,210
DGEBK 22 S	22	28	20,00	25,8	0,3	0,6	50	15	88,0	0,260
DGEBK 25 S	25	31	22,00	29,6	0,6	0,6	56	15	110,0	0,390
DGEBK 30 S	30	37	25,00	34,8	0,6	0,6	66	17	148,0	0,610



matériaux utilisés :

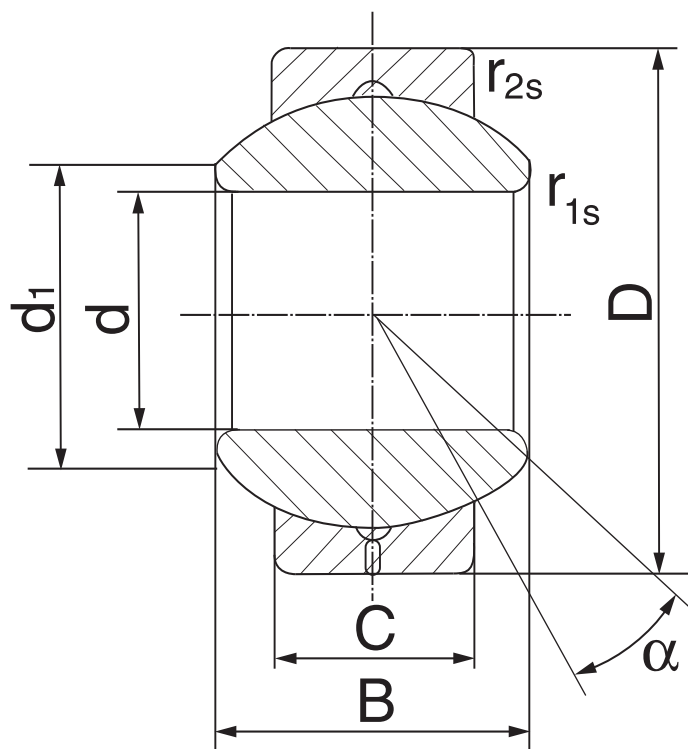
Palier : acier / acier

Bague intérieure : acier roulement trempé, rectifié et poli

Bague extérieure : acier roulement trempé, rectifié et phosphaté

Entretien : graissage obligatoire

TYPE									Charges adm. C ₀ [KN]	Poids Kg
	d	B	C	d ₁ min	r _{1s} min	r _{2s} min	D	α [°]		
DGEBJ 5 S	5	8	6,00	7,7	0,3	0,3	13	13	9,0	0,007
DGEBJ 6 S	6	9	6,75	8,9	0,3	0,3	16	13	12,0	0,010
DGEBJ 8 S	8	12	9,00	10,4	0,3	0,3	19	13	20,0	0,016
DGEBJ 10 S	10	14	10,50	12,9	0,3	0,6	22	13	28,0	0,031
DGEBJ 12 S	12	16	12,00	15,4	0,3	0,6	26	13	37,0	0,055
DGEBJ 14 S	14	19	13,50	16,9	0,3	0,6	28	15	49,0	0,078
DGEBJ 16 S	16	21	15,00	19,4	0,3	0,6	32	15	61,0	0,095
DGEBJ 18 S	18	23	16,50	21,9	0,3	0,6	35	15	74,0	0,140
DGEBJ 20 S	20	25	18,00	24,4	0,3	0,6	40	15	89,0	0,180
DGEBJ 22 S	22	28	20,00	25,8	0,3	0,6	42	15	108,0	0,210
DGEBJ 25 S	25	31	22,00	29,6	0,6	0,6	47	15	130,0	0,350
DGEBJ 30 S	30	37	25,00	34,8	0,6	0,6	55	15	178,0	0,560



matériaux utilisés :

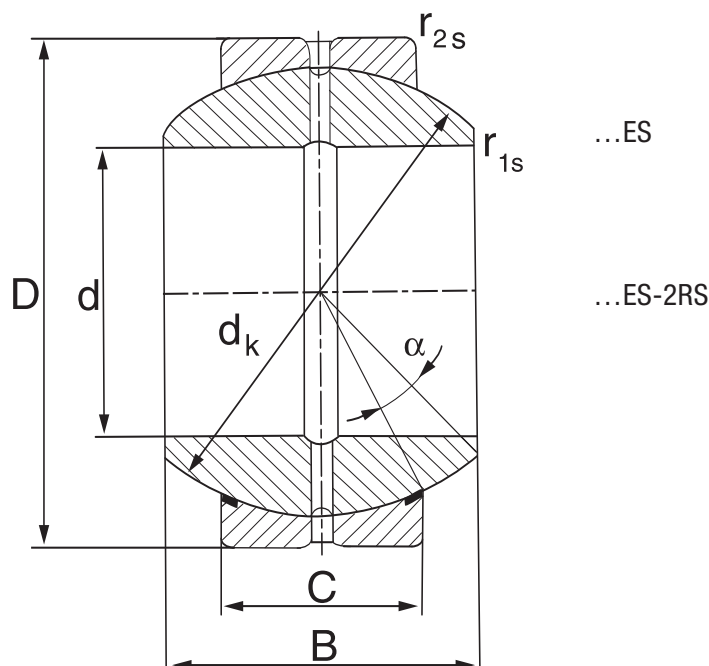
Palier : acier / acier

Bague intérieure : acier roulement trempé, rectifié et poli

Bague extérieure : acier roulement trempé, rectifié et phosphaté

Entretien : graissage obligatoire

TYPE									Charges adm.	Poids
	d	B	C	d ₁ min	r _{1s} min	r _{2s} min	D	α [°]	C ₀ [kN]	Kg
DGEBJ 5 S	5	8	6,00	7,7	0,3	0,3	13	13	9,0	0,007
DGEBJ 6 S	6	9	6,75	8,9	0,3	0,3	16	13	12,0	0,010
DGEBJ 8 S	8	12	9,00	10,4	0,3	0,3	19	13	20,0	0,016
DGEBJ 10 S	10	14	10,50	12,9	0,3	0,6	22	13	28,0	0,031
DGEBJ 12 S	12	16	12,00	15,4	0,3	0,6	26	13	37,0	0,055
DGEBJ 14 S	14	19	13,50	16,9	0,3	0,6	28	15	49,0	0,078
DGEBJ 16 S	16	21	15,00	19,4	0,3	0,6	32	15	61,0	0,095
DGEBJ 18 S	18	23	16,50	21,9	0,3	0,6	35	15	74,0	0,140
DGEBJ 20 S	20	25	18,00	24,4	0,3	0,6	40	15	89,0	0,180
DGEBJ 22 S	22	28	20,00	25,8	0,3	0,6	42	15	108,0	0,210
DGEBJ 25 S	25	31	22,00	29,6	0,6	0,6	47	15	130,0	0,350
DGEBJ 30 S	30	37	25,00	34,8	0,6	0,6	55	15	178,0	0,560



matériaux utilisés :

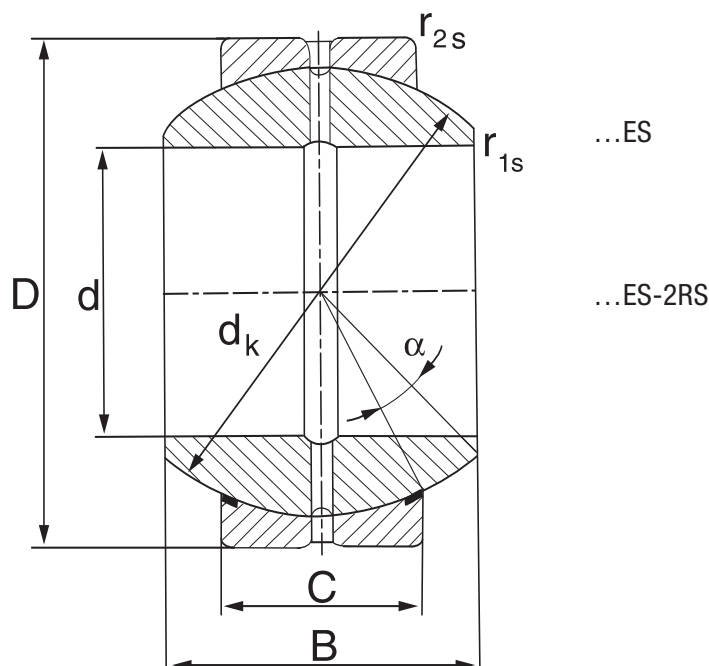
Palier : acier / acier

Bague intérieure : acier roulement, trempé, rectifié et phosphaté

Bague extérieure : acier roulement, trempé, rectifié et phosphaté

Entretien : graissage obligatoire

TYPE									Charges adm. C ₀ [KN]	Poids Kg
	d	B	C	D	r _{1s} min	r _{2s} min	d _k	α [°]		
DGE 6 E	6	6	4	14	0,3	0,3	10,0	13	17,0	0,004
DGE 8 E	8	8	5	16	0,3	0,3	13,0	15	27,5	0,007
DGE 10 E	10	9	6	19	0,3	0,3	16,0	12	40,5	0,011
DGE 12 E	12	10	7	22	0,3	0,3	18,0	11	54,0	0,016
DGE 15 ES / ES-2RS	15	12	9	26	0,3	0,3	22,0	8	85,0	0,025
DGE 16 ES / ES-2RS	16	14	10	30	0,3	0,3	25,0	10	106,0	0,041
DGE 17 ES / ES-2RS	17	14	10	30	0,3	0,3	25,0	10	106,0	0,041
DGE 20 ES / ES-2RS	20	16	12	35	0,6	0,3	29,0	9	146,0	0,061
DGE 25 ES / ES-2RS	25	20	16	42	0,6	0,6	35,5	7	240,0	0,110
DGE 30 ES / ES-2RS	30	22	18	47	0,6	0,6	40,7	6	310,0	0,140
DGE 35 ES / ES-2RS	35	25	20	55	0,6	1,0	47,0	6	400,0	0,220
DGE 40 ES / ES-2RS	40	28	22	62	0,6	1,0	53,0	7	500,0	0,300
DGE 45 ES / ES-2RS	45	32	25	68	0,6	1,0	60,0	7	640,0	0,400
DGE 50 ES / ES-2RS	50	35	28	75	1,0	1,0	66,0	6	780,0	0,540
DGE 60 ES / ES-2RS	60	44	36	90	1,0	1,0	80,0	6	1220,0	1,000
DGE 70 ES / ES-2RS	70	49	40	105	1,0	1,0	92,0	6	1560,0	1,500
DGE 80 ES / ES-2RS	80	55	45	120	1,0	1,0	105,0	6	2000,0	2,200
DGE 90 ES / ES-2RS	90	60	50	130	1,0	1,0	115,0	5	2450,0	2,700
DGE 100 ES / ES-2RS	100	70	55	150	1,0	1,0	130,0	7	3050,0	4,300
DGE 110 ES / ES-2RS	110	70	55	160	1,0	1,0	140,0	6	3250,0	4,700
DGE 120 ES / ES-2RS	120	85	70	180	1,0	1,0	160,0	6	4750,0	8,000
DGE 140 ES / ES-2RS	140	90	70	210	1,0	1,0	180,0	7	5400,0	11,000
DGE 160 ES / ES-2RS	160	105	80	230	1,0	1,0	200,0	8	6800,0	14,000



matériaux utilisés :

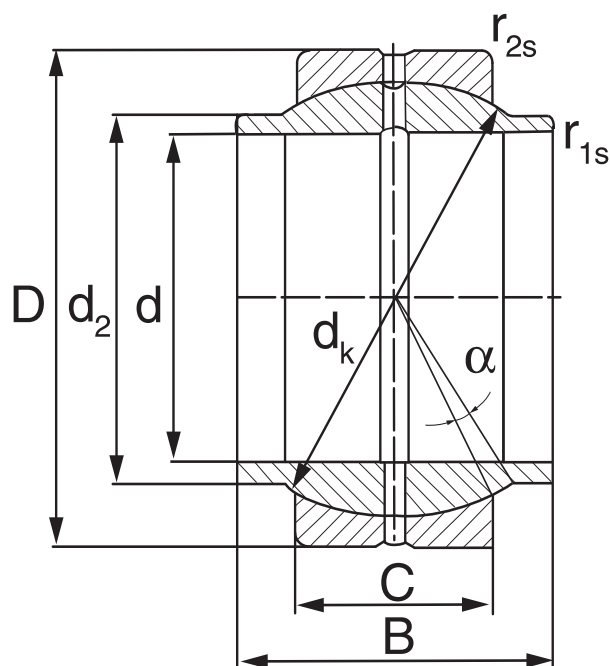
Palier : acier / acier

Bague intérieure : acier roulement, trempé, rectifié et phosphaté

Bague extérieure : acier roulement, trempé, rectifié et phosphaté

Entretien : graissage obligatoire

TYPE									Charges adm. C ₀ [KN]	Poids Kg
	d	B	C	D	r _{1s} min	r _{2s} min	d _k	α [°]		
DGEG 6 E	6	9	5	16	0,3	0,3	13,0	21	27,5	0,008
DGEG 8 E	8	11	6	19	0,3	0,3	16,0	21	40,5	0,014
DGEG 10 E	10	12	7	22	0,3	0,3	18,0	18	54,0	0,020
DGEG 12 E	12	15	9	26	0,3	0,3	22,0	18	85,0	0,034
DGEG 15 ES / ES-2RS	15	16	10	30	0,3	0,3	25,0	16	106,0	0,046
DGEG 17 ES / ES-2RS	17	20	12	35	0,3	0,3	29,0	19	146,0	0,078
DGEG 20 ES / ES-2RS	20	25	16	42	0,3	0,6	35,5	17	240,0	0,15
DGEG 25 ES / ES-2RS	25	28	18	47	0,6	0,6	40,7	17	310,0	0,19
DGEG 30 ES / ES-2RS	30	32	20	55	0,6	1,0	47,0	17	400,0	0,29
DGEG 35 ES / ES-2RS	35	35	23	62	0,6	1,0	53,0	16	500,0	0,39
DGEG 40 ES / ES-2RS	40	40	25	68	0,6	1,0	60,0	17	640,0	0,52
DGEG 45 ES / ES-2RS	45	43	28	75	0,6	1,0	66,0	15	780,0	0,68
DGEG 50 ES / ES-2RS	50	56	36	90	0,6	1,0	80,0	17	1220,0	1,40
DGEG 60 ES / ES-2RS	60	63	40	105	1,0	1,0	92,0	17	1560,0	2,00
DGEG 70 ES / ES-2RS	70	70	45	120	1,0	1,0	105,0	16	2000,0	2,90
DGEG 80 ES / ES-2RS	80	75	50	130	1,0	1,0	115,0	14	2450,0	3,50
DGEG 90 ES / ES-2RS	90	85	55	150	1,0	1,0	130,0	15	3050,0	5,40
DGEG 100 ES / ES-2RS	100	85	55	160	1,0	1,0	140,0	14	3250,0	5,90
DGEG 110 ES / ES-2RS	110	100	70	180	1,0	1,0	160,0	11	4750,0	11,00
DGEG 120 ES / ES-2RS	120	115	70	210	1,0	1,0	180,0	16	5400,0	15,00



matériaux utilisés :

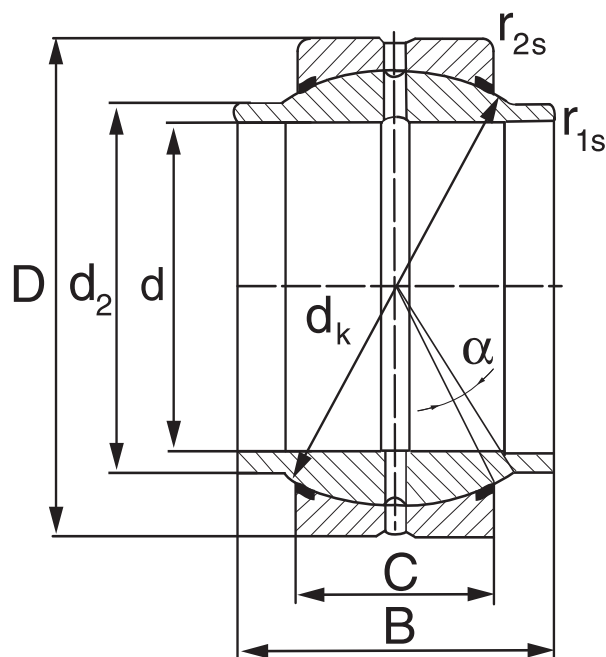
Palier : acier / acier

Bague intérieure : acier roulement, trempé, rectifié et phosphaté

Bague extérieure : acier roulement, trempé, rectifié et phosphaté

Entretien : graissage obligatoire

TYPE										Charges adm. C ₀ [KN]	Poids Kg
	d	B	C	d ₂ min	D	r _{1s} min	r _{2s} min	d _k	α [°]		
DGE 12 LO	12	12	7	15,5	22	0,3	0,3	18,0	4	53	0,022
DGE 16 LO	16	16	9	20,0	28	0,3	0,3	23,0	4	85	0,035
DGE 20 LO	20	20	12	25,0	35	0,3	0,3	29,0	4	146	0,070
DGE 25 LO	25	25	16	30,0	42	0,6	0,6	35,5	4	240	0,120
DGE 30 LO	30	30	18	34,0	47	0,6	0,6	40,0	4	310	0,168
DGE 32 LO	32	32	18	38,0	52	0,6	1,0	44,0	4	335	0,200
DGE 35 LO	35	35	20	40,0	55	0,6	1,0	48,0	4	399	0,253
DGE 40 LO	40	40	22	46,0	62	0,6	1,0	53,0	4	500	0,340
DGE 50 LO	50	50	28	57,0	75	0,6	1,0	66,0	4	780	0,560
DGE 60 LO	60	60	36	68,0	90	1,0	1,0	80,0	4	1220	1,150
DGE 63 LO	63	63	36	71,5	95	1,0	1,0	83,0	4	1270	1,200
DGE 70 LO	70	70	40	79,0	105	1,0	1,0	92,0	4	1560	1,700
DGE 80 LO	80	80	45	91,0	120	1,0	1,0	105,0	4	2000	2,400



matériaux utilisés :

Palier : acier / acier

Bague intérieure : acier roulement, trempé, rectifié et phosphaté

Bague extérieure : acier roulement, trempé, rectifié et phosphaté

Entretien : graissage obligatoire

TYPE										Charges adm. C ₀ [KN]	Poids Kg
	d	B	C	d ₂ min	D	r _{1s} min	r _{2s} min	d _k	α [°]		
DGE 20 HO-2RS	20	24	12	24,0	35	0,2	0,3	29,0	3	146	0,057
DGE 25 HO-2RS	25	29	16	29,0	42	0,2	0,6	35,5	3	240	0,100
DGE 30 HO-2RS	30	30	18	34,2	47	0,2	0,6	40,7	3	310	0,140
DGE 35 HO-2RS	35	35	20	40,0	55	0,3	1,0	47,0	3	400	0,240
DGE 40 HO-2RS	40	38	22	45,0	62	0,3	1,0	53,0	3	500	0,290
DGE 45 HO-2RS	45	40	25	51,5	68	0,3	1,0	60,0	3	640	0,430
DGE 50 HO-2RS	50	43	28	56,5	75	0,3	1,0	66,0	3	780	0,540
DGE 60 HO-2RS	60	54	36	67,7	90	0,3	1,0	80,0	3	1220	1,100
DGE 70 HO-2RS	70	65	40	78,0	105	0,3	1,0	92,0	3	1560	1,600
DGE 80 HO-2RS	80	74	45	90,0	120	0,3	1,0	105,0	3	2000	2,400